

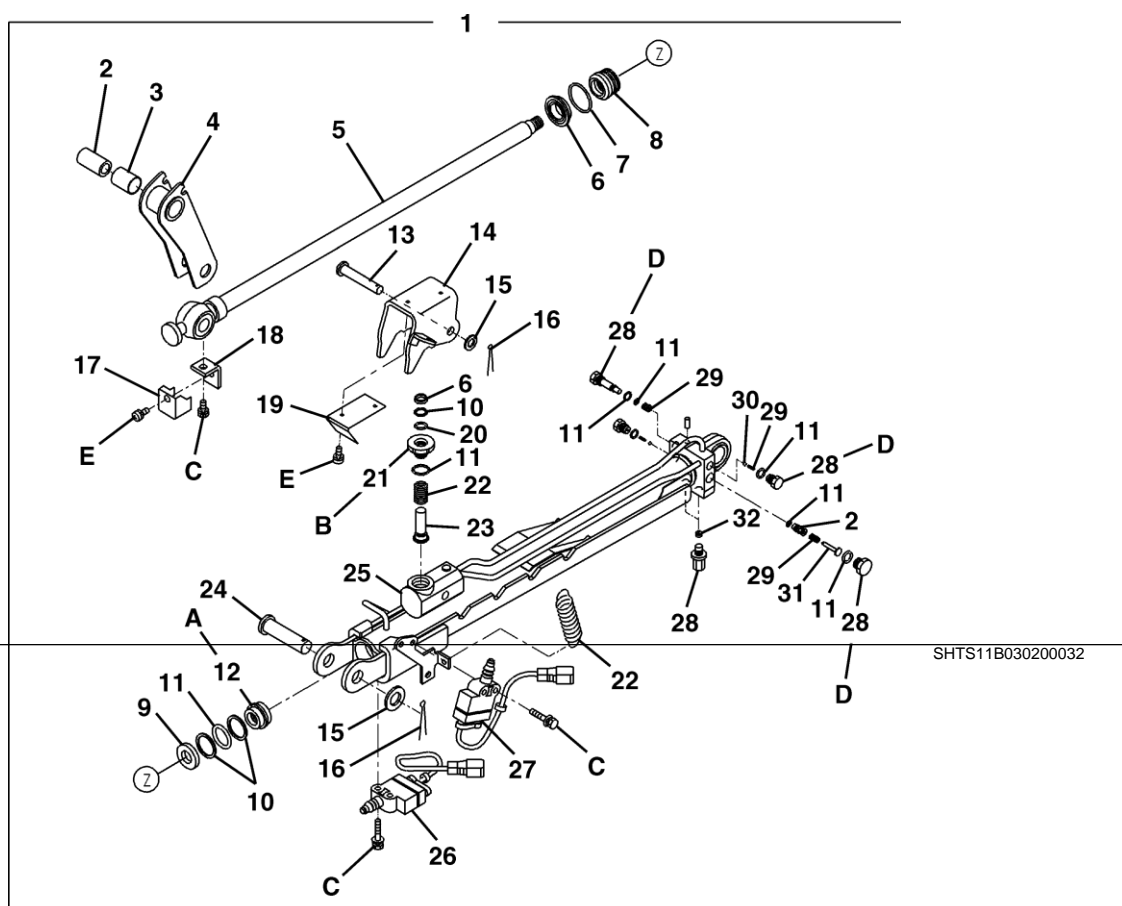
Download: [Manual del Taller Mecanica HINO 700 Profia 2003-2017](#)

EN11B0302D100004

CILINDRO DE INCLINACIÓN

LOCALIZACIÓN DE LOS COMPONENTES

MODELO RHD (VOLANTE A LA DERECHA)



SHTS11B030200032

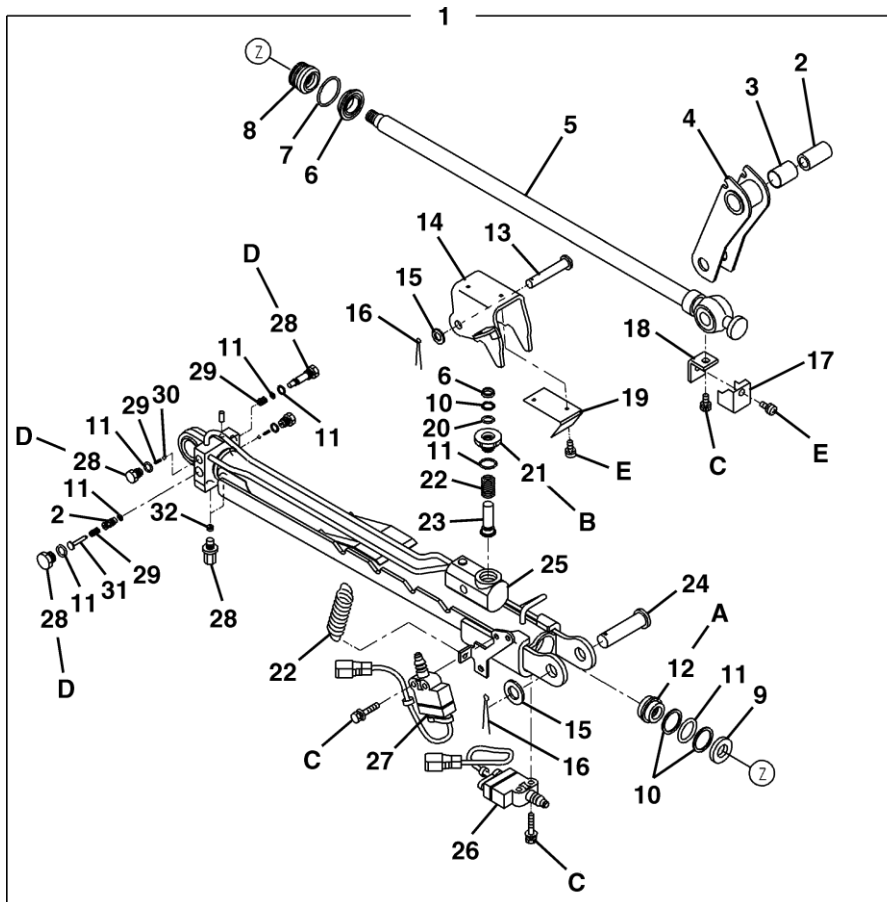
1	Cilindro de inclinación	12	Pistón	23	Émbolo
2	Collar de fijación	13	Pasador de la palanca del seguro	24	Pasador de tope
3	Bocín	14	Palanca de seguro	25	Tubo del cilindro y tope
4	Brazo de elevación	15	Arandela plana	26	Interruptor del recorrido
5	Varilla del pistón	16	Chaveta	27	Interruptor de tope
6	Sello de polvo	17	Cubierta de polvo	28	Tapón
7	Anillo de tope	18	Placa del interruptor	29	Resorte de disco cónico
8	Extremo del tubo	19	Arandela de tope	30	Bola de acero
9	Arandela	20	Empaque	31	Pistón
10	Anillo de refuerzo	21	Cilindro de liberación del seguro	32	Filtro
11	O-ring	22	Resorte		

Torque de ajuste

Unidad: N · m {kgf · cm, lbf · pie}

A	44.1-58.9 {450-600, 33-43}	D	17.7-26.5 {181-270, 14-19}
B	39.2-49.0 {400-499, 29-36}	E	2.4-3.4 {25-34, 1.8-2.5}
C	5.7-7.7 {59-78, 4.3-5.6}		

MODELO LHD (VOLANTE A LA IZQUIERDA)



SHTS11B030200033

1	Cilindro de inclinación	12	Pistón	23	Émbolo
2	Collar de fijación	13	Pasador de la palanca del seguro	24	Pasador de tope
3	Bocín	14	Palanca de seguro	25	Tubo del cilindro y tope
4	Brazo de elevación	15	Arandela plana	26	Interruptor del recorrido
5	Varilla del pistón	16	Chaveta	27	Interruptor de tope
6	Sello de polvo	17	Cubierta de polvo	28	Tapón
7	Anillo de tope	18	Placa del interruptor	29	Resorte de disco cónico
8	Extremo del tubo	19	Arandela de tope	30	Bola de acero
9	Arandela	20	Empaque	31	Pistón
10	Anillo de refuerzo	21	Cilindro de liberación del seguro	32	Filtro
11	O-ring	22	Resorte		

Torque de ajuste

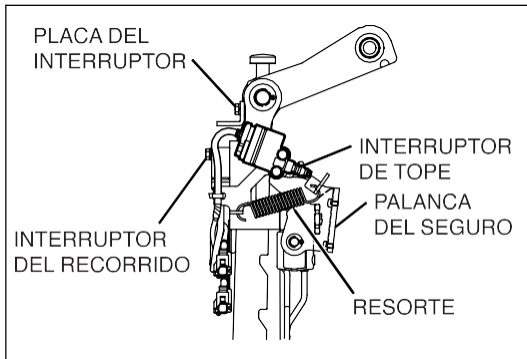
Unidad: N·m {kgf·cm, lbf·pie}

A	44.1-58.9 {450-600, 33-43}	D	17.7-26.5 {181-270, 14-19}
B	39.2-49.0 {400-499, 29-36}	E	2.4-3.4 {25-34, 1.8-2.5}
C	5.7-7.7 {59-78, 4.3-5.6}		

REPARACIÓN MAYOR

EN11B0302H200002

PUNTOS IMPORTANTES - DESENSAMBLAJE



SHTS11B030200034

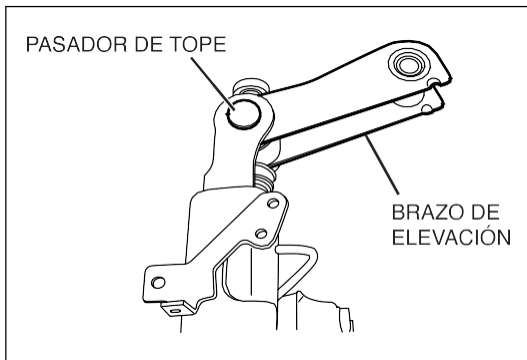
1. RETIRE LA PALANCA DE SEGURIDAD

- (1) Retire el interruptor de recorrido y el interruptor de tope.
- (2) Retire la placa del interruptor.
- (3) Usando alicates, retire el resorte.

AVISO

Tenga cuidado de no extender el resorte más allá de lo necesario.

- (4) Retire la chaveta y la palanca de seguridad.



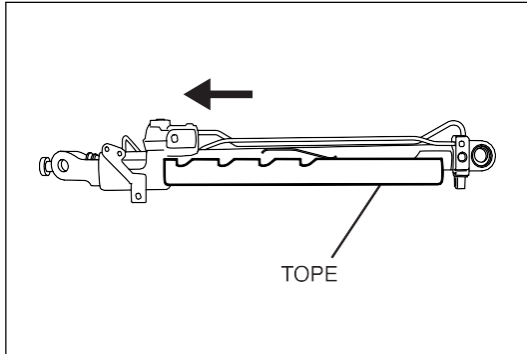
SHTS11B030200035

2. RETIRE EL BRAZO DE ELEVACIÓN

- (1) Retire la chaveta.
- (2) Usando un expansor de cimbra, abra la holgura entre dos placas del brazo de elevación y retírelo.

AVISO

- **A fin de evitar deformaciones, tenga cuidado de no abrir demasiado la holgura entre las dos placas del brazo de elevación.**
- **Tenga cuidado de no dañar el anillo de la varilla del pistón.**



SHTS11B030200036

3. RETIRE EL TOPE

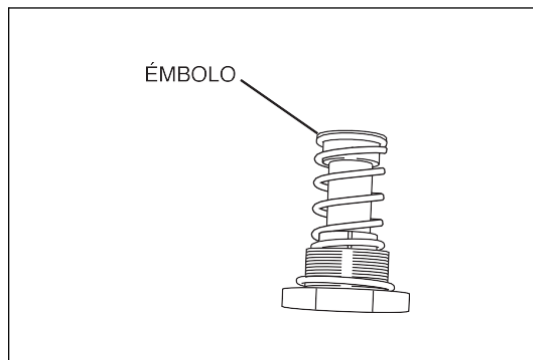
- (1) Jale hacia afuera el tope hacia la unión extrema de la varilla.



SHTS11B030200037

4. DESENSAMBLE EL CILINDRO DE LIBERACIÓN DEL SEGURO

- (1) Retire el cilindro de liberación del seguro.

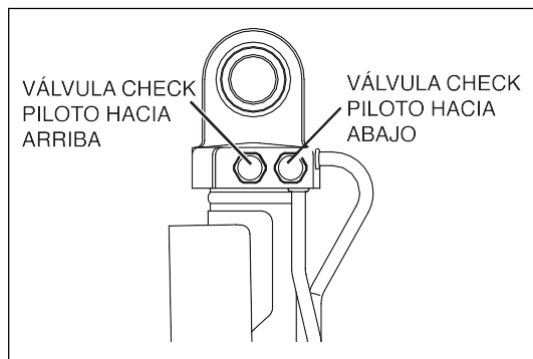


SHTS11B030200038

- (2) Jale hacia afuera el émbolo desde el cilindro.

AVISO

La porción expuesta del émbolo esta pintada. Forzar el émbolo dañará su parte periférica. Retire la pintura antes de este procedimiento.



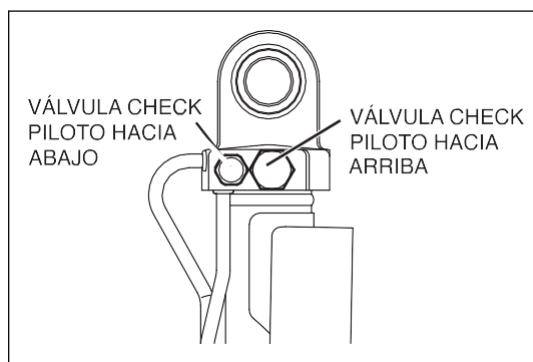
SHTS11B030200039

5. DESENSAMBLE LA VÁLVULA CHECK PILOTO

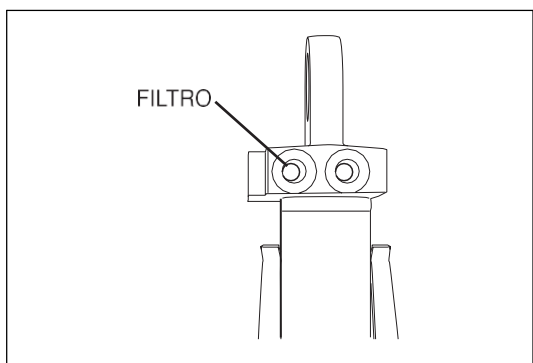
- (1) Retire el émbolo, el resorte, la bola de acero, el pistón piloto y el collar de acoplamiento.

AVISO

- Tenga cuidado de no aflojar el resorte y la bola de acero.
- Cuando empuje el manguito, usando una varilla, tenga cuidado de no dañar el asiento de la bola de acero del tubo del cilindro.



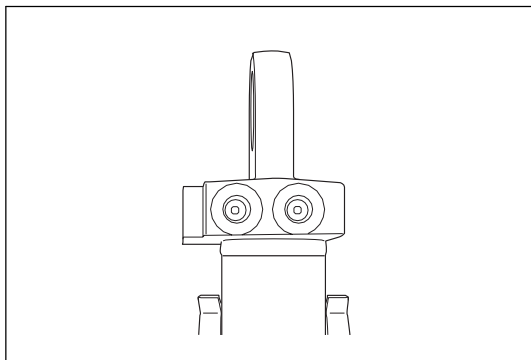
SHTS11B030200040



SHTS11B030200041

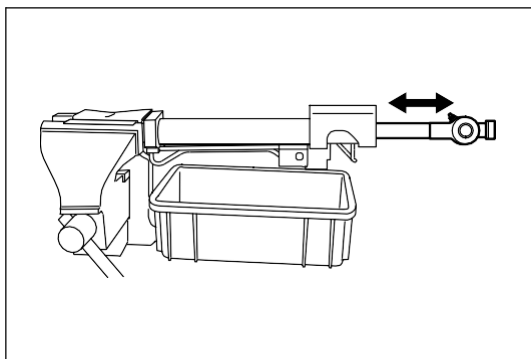
6. DESENSAMBLE LA TUBERÍA (PUERTO U/D)

- (1) Retire los filtros (2 en total) usando un destornillador plano (ancho: 6 mm {0.236 pulg.}).



SHTS11B030200042

- (2) Chequee que el orificio roscado de cada uno de los puertos U y D tenga un orificio pasante ultrapequeño en su área más interna. Si es que el orificio está taponado, límpielo usando una broca de 0.3 a 0.4 mm {0.0119 a 0.0157 pulg.} de diámetro.



SHTS11B030200043

7. DESENSAMBLE EL CILINDRO

AVISO

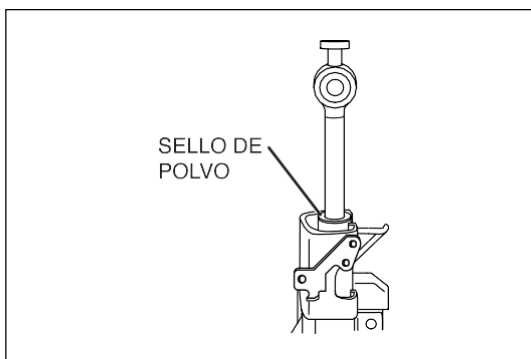
La varilla del pistón es fácilmente combable y la sección deslizando es propensa a dañarse. Maneje estas partes con cuidado.

- (1) Fije la sección de montaje del anillo de la cubierta de la cabeza del tubo del cilindro usando una entenalla y extienda/contraiga gentilmente la varilla del pistón sobre el recorrido total con sus manos para drenar el aceite de inclinación desde el tubo del cilindro.

AVISO

El aceite de inclinación está inyectado desde el puerto U/D, la válvula check piloto y el cilindro de liberación del seguro. Use un recipiente para recolectar el aceite de inclinación.

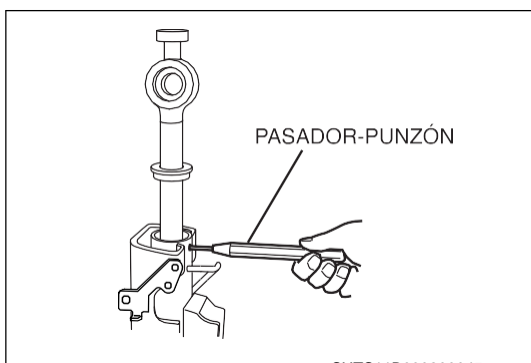
- (2) Jale hacia afuera hasta la mitad del camino la varilla del pistón. Retire el sello de polvo desde el tubo del cilindro usando un destornillador.



SHTS11B030200044

AVISO

- Tenga cuidado de que el labio del sello de polvo no se apoye sobre la sección cubierta y la sección soldada.
- Tenga cuidado de no dañar la varilla del pistón.



SHTS11B030200045

- (3) Usando un pasador-punzón, retire el anillo de tope desde el orificio horizontal en el tubo del cilindro.

AVISO

Tenga cuidado de no dañar la varilla del pistón.

- (4) Jale hacia afuera el sello de polvo, el anillo de tope y el bocín junto con la varilla del pistón desde el tubo del cilindro.

AVISO

Tenga cuidado de posibles fugas del aceite de inclinación que queda restante en el tubo del cilindro.